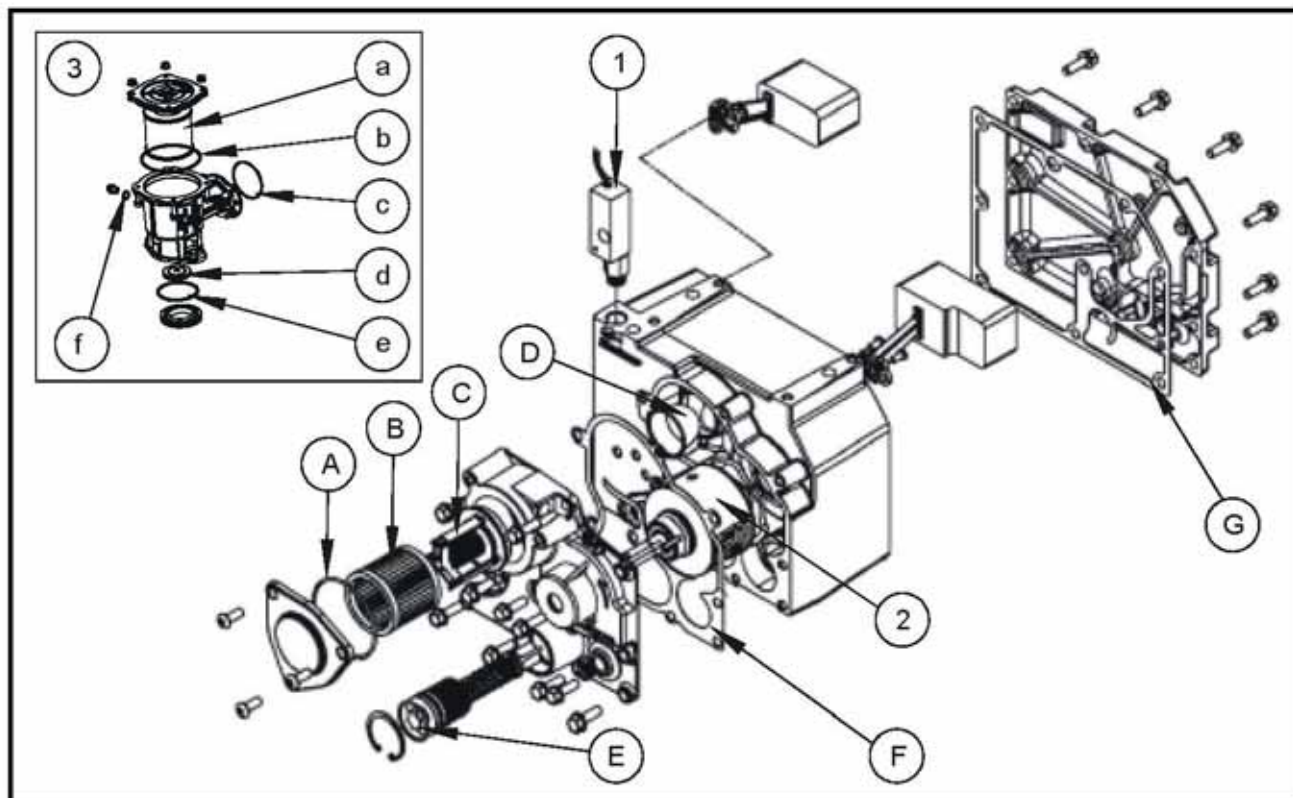


SK 700 I-II

Насосный блок Blackmer GDP-140



Поз.	Шт.	Артикул-№	Описание	Поз.	Шт.	Артикул-№	Описание
1	1	140 775 816	Газовый выключатель	⚙	1	140 827 962	Насосный блок Blackmer GDP 140 с клиноременным шкивом и креплением
2	1	140 768 676	Картридж насоса	⚙	1	140 757 776	Насосный блок Blackmer GDP 140
A+B	1	140 768 606	Фильтроэлемент, включает позиции A и B				
A+C	1	140 768 616	Вентиль предела измерений, включает позиции A и C				
A-D	1	140 768 636	Фильтроэлемент/вентиль предела измерений, включает позиции A, B, C и D				
A+E-G	1	140 768 686	Контрольный набор, включает позиции A, E, F и G				
3	1	140 864 952	Фильтр DN50 в сборе для насосного блока Blackmer				
a	1	140 818 946	Фильтроэлемент 70μ				
b	1	140 551 486	Кольцевое уплотнение 114 x 4				
c	1	140 439 326	Кольцевое уплотнение 75 x 3				
d	1	140 551 404	Диск клапана				
e	1	140 563 296	Кольцевое уплотнение 76 x 4				
f	1	140 498 216	Кольцевое уплотнение 13,5 x 18 x 1				