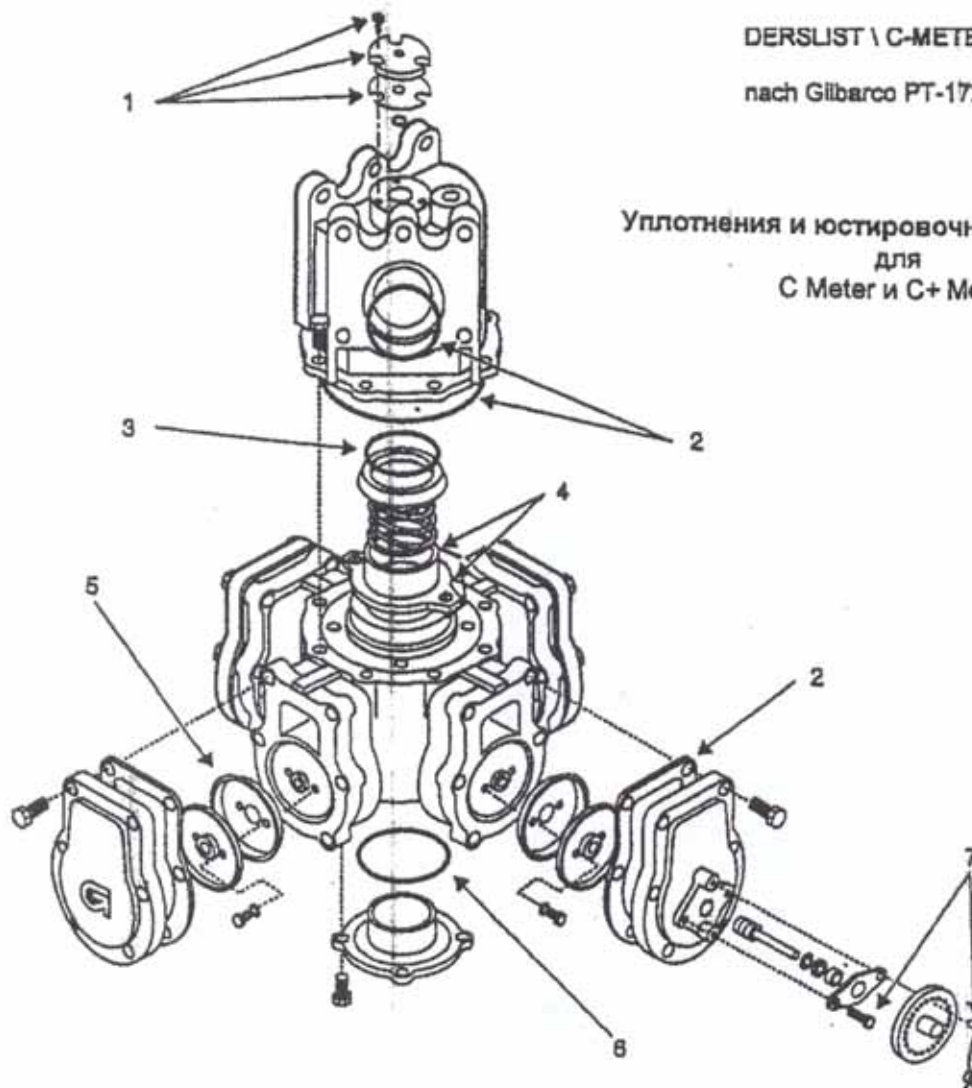


DEKSLIST \ C-METER

nach Gilbarco PT-1728 F 01/97



Уплотнения и юстировочное устройство
 для
 C Meter и C+ Meter

Поз.	Шт.	Арт.-№	Gilbarco	Наименование
1	1*	148 003 245	K35222	Кольцевое уплотнение квадр. сеч. - сменный комплект *) 1 штука = 10 сменных комплектов Сменный комплект состоит из: кольца квадратного сечения, проволочного кольца, уплотнения, 3 винтов и инструкции по замене.
2	1	148 003 246	K35359	Пробковое уплотнение для крышки цилиндра и кольца круглого сечения - сменный комплект, состоящий из: 4 пробковых уплотнений крышки цилиндра, 1 кольца круглого сечения для верхней/нижней части корпуса и 2 колец круглого сечения для входа и выхода Отдельные уплотнения или же кольца круглого сечения - см. поз. 2.1 - 2.3
2.1	1	148 000 845	402 623	Пробковое уплотнение для крышки цилиндра
2.2	1	148 000 837	K93282-01	Кольцо круглого сечения для верхней/нижней части корпуса
2.3	1	148 000 907	Q1006814	Кольцо круглого сечения для входа и выхода
3	1	148 003 248	N18254-04	Кольцо круглого сечения для торцевого уплотнения
4	1	148 003 249	K35514	Торцевое уплотнение - сменный комплект
5	1	148 003 250	N21252	Поршневая манжета
6	1	148 003 251	Q10068-14	Кольцо круглого сечения для днища корпуса
7	1	148 003 252	K35361	Юстировочное устройство - сменный комплект