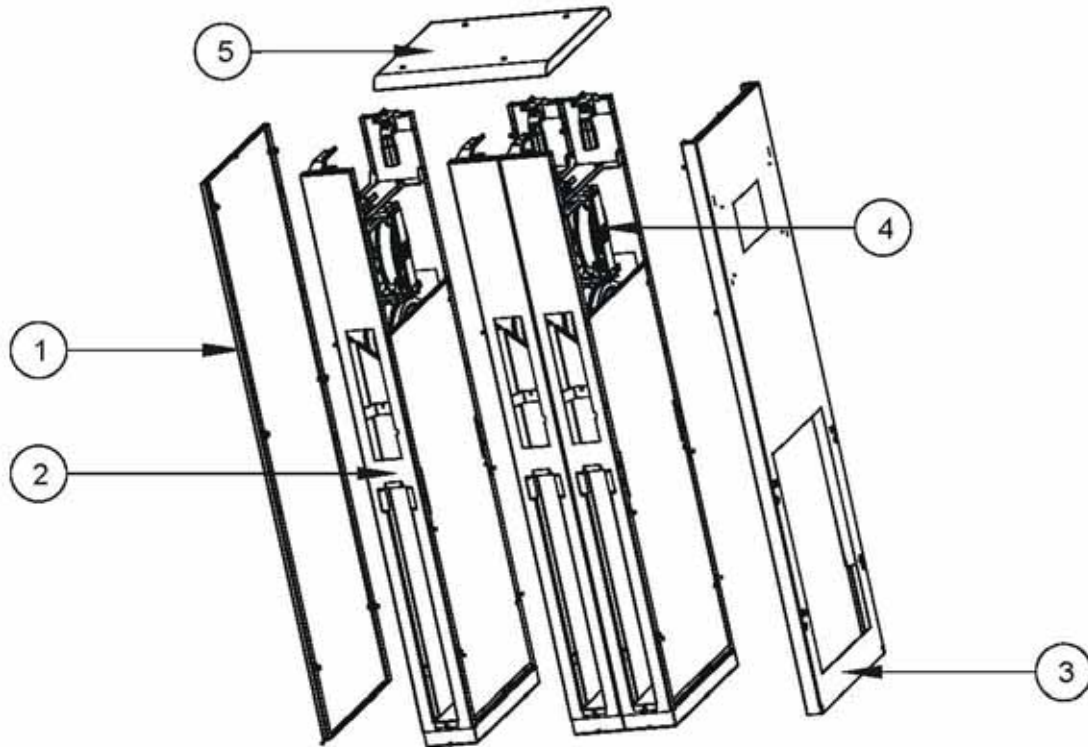


SK 700

Шланговая стойка с возвратом шланга



Поз.	Шт.	Артикул-№	Описание	Поз.	Шт.	Артикул-№	Описание
1			Боковая стенка д. шланг. стойки:	c	1	140 772 947	Крышка 565 мм для 3 шланг. стоек
a	1	140 766 922	Высококачественная сталь	d	1	140 772 957	Крышка 730 мм для 4 шланг. стоек
b	1	140 771 367	С порошковым покрытием, одноцв.	☼			Трубы 28x1,5 д. ' Сторонылевой Руки ' (LHS) топливораздаточной колонки:
c	1	140 771 377	С порошковым покрытием, двухцв.	a	1	140 824 512	Труба для модуля 1
2			Шланговая стойка, в сборе:	b	1	140 824 532	Труба для модуля 2
a	1	140 766 840	Высококачественная сталь	c	1	140 824 562	Труба для модуля 3
b	1	140 771 257	С порошковым покрытием, одноцв.	d	1	140 824 592	Труба для модуля 4
c	1	140 771 267	С порошковым покрытием, двухцв.	e	1	140 824 762	Комплект труб LHS, сод. поз. a - d
3			Распорный профиль, в сборе:	☼			Трубы 28x1,5 д. ' Сторонылевой Руки ' (RHS) ТРК:
a	1	140 826 652	Высококачественная сталь	f	1	140 823 842	Труба для модуля 1
b	1	140 826 732	С порошковым покрытием, одноцв.	g	1	140 823 922	Труба для модуля 2
4			Возврат шланга:	h	1	140 824 212	Труба для модуля 3
a	1	140 761 152	Шланг. блок, в сборе с держателем и весовым упором блока	i	1	140 824 392	Труба для модуля 4
b	1	140 470 795	Весовой ролик, 260 мм с войл. лент.	j	1	140 824 752	Комплект труб RHS, сод. поз. f - i
5			Крышки для шланг. стойки, в сборе с крепл., высококач. сталь:	☼	1	140 666 874	Дроссель 1"
a	1	140 774 363	Крышка 233 мм для 1 шланг. стойки	a	1	140 512 536	Кольцо круглого сечения 14 x 1,5
b	1	140 774 343	Крышка 398 мм для 2 шланг. стоек	b	1	140 220 920	Кольцо запечатывания 23 x 33 x 2
c	1	140 759 533	Крышка 565 мм для 3 шланг. стоек				
d	1	140 757 653	Крышка 730 мм для 4 шланг. стоек				
			Крышка д. шланг. стойки, в сборе с крепл., порошок. покрытие:				
a	1	140 774 173	Крышка 233 мм для 1 шланг. стойки				
b	1	140 774 143	Крышка 398 мм для 2 шланг. стоек				

☼ (Трубы на чертеже не изображены)