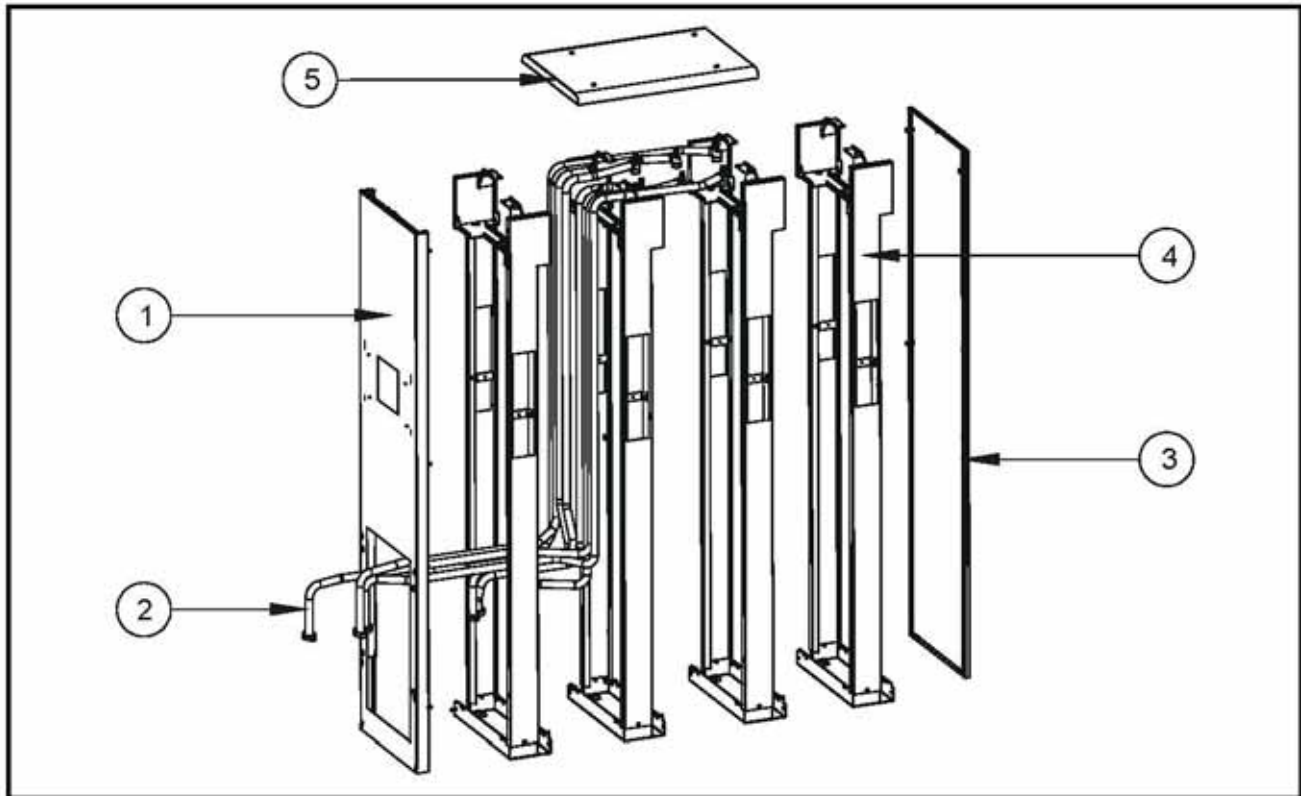


## SK 700

### Шланговая стойка без возврата шланга



Поз.	Шт.	Артикул-№	Описание	Поз.	Шт.	Артикул-№	Описание
<b>1</b>			<b>Распорный профиль, в сборе:</b>	<b>5</b>			<b>Крышки для шланг. стойки, в сборе с креплением, высококачественная сталь:</b>
a	1	140 826 622	Высококачественная сталь	a	1	140 774 363	Крышка 233 мм для 1 шланг. стойки
b	1	140 826 772	С порошковым покрытием, одноцв.	b	1	140 774 343	Крышка 398 мм для 2 шланг. стоек
<b>2</b>			<b>Трубы 28x1,5 д. 'Сторонылевой Руки' (LHS) ТРК:</b>	c	1	140 759 533	Крышка 565 мм для 3 шланг. стоек
a	1	140 823 492	Труба для модуля 1	d	1	140 757 653	Крышка 730 мм для 4 шланг. стоек
b	1	140 823 512	Труба для модуля 2				<b>Крышки для шланг. стойки, в сборе с креплением, с порошковым покрытием:</b>
c	1	140 823 532	Труба для модуля 3	a	1	140 774 173	Крышка 233 мм для 1 шланг. стойки
d	1	140 823 552	Труба для модуля 4	b	1	140 774 143	Крышка 398 мм для 2 шланг. стоек
e	1	140 823 782	Комплект труб LHS, сод. поз. a - d	c	1	140 759 957	Крышка 565 мм для 3 шланг. стоек
			<b>Трубы 28x1,5 д. 'Стороныправой Руки' (RHS) ТРК:</b>	d	1	140 759 937	Крышка 730 мм для 4 шланг. стоек
f	1	140 823 582	Труба для модуля 1				
g	1	140 823 612	Труба для модуля 2				
h	1	140 823 632	Труба для модуля 3				
i	1	140 823 732	Труба для модуля 4				
j	1	140 823 792	Комплект труб RHS, сод. поз. f - i				
<b>3</b>			<b>Боковая стенка д. шланг. стойки:</b>				
a	1	140 756 792	Высококачественная сталь				
b	1	140 759 887	С порошковым покрытием, одноцв.				
<b>4</b>			<b>Шланговая стойка, в сборе:</b>				
a	1	140 756 541	Высококачественная сталь				
b	1	140 760 007	С порошковым покрытием, одноцв.				
c	1	140 760 017	С порошковым покрытием, двухцв.				