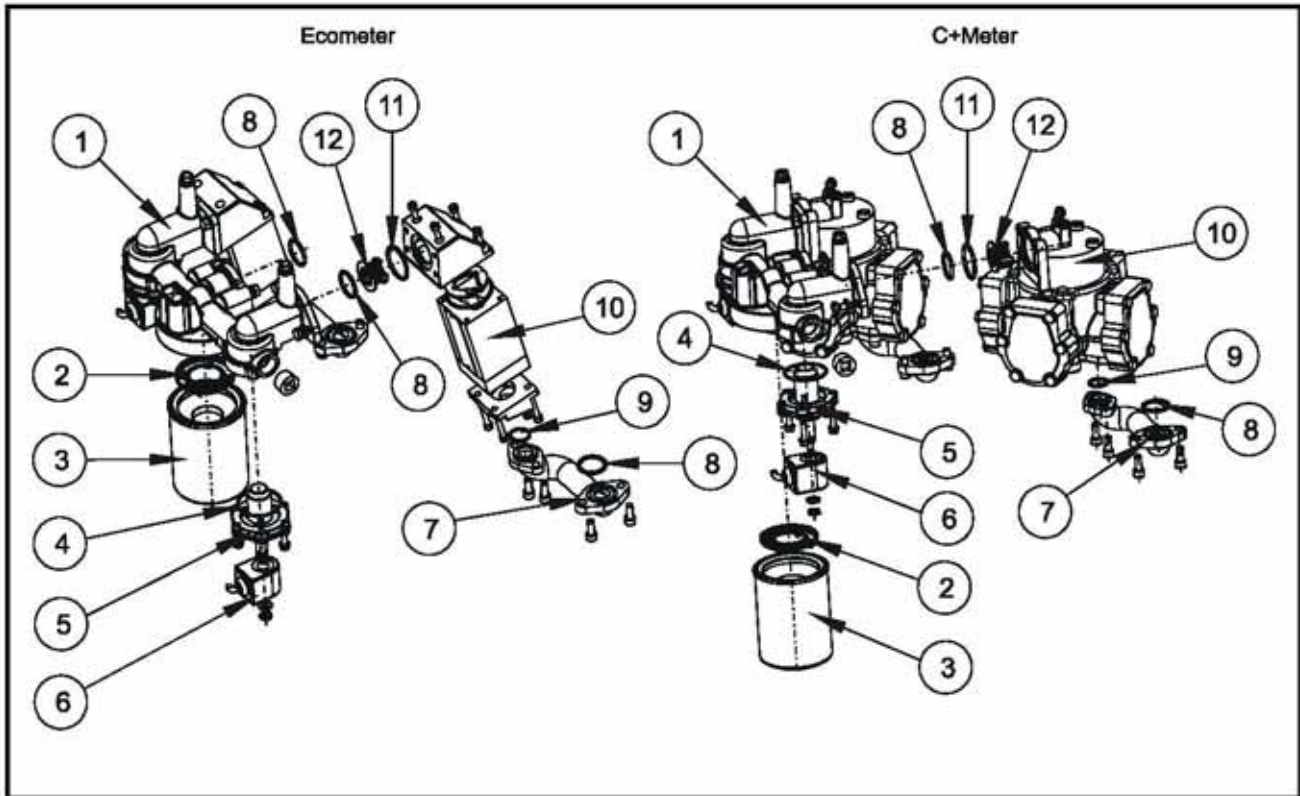


SK 700

Измерительные блоки, Импульсный датчик и Клапаны



Поз. Шт. Артикул.№ Описание

1	1	140 804 646	Корпус распределителя
2	1	140 778 656	Сетч. вставка д. напорн. фильтра
3			Фильтроэлемент для дизеля и бензина: (Для биодизеля можно по запросу)
a	1	140 593 564	G 1 1/2" x 140 lg, 10мкм для бензина
б	1	140 632 746	G 1 1/2" x 140 lg, 30мкм для дизеля
в	1	140 635 126	G 1 1/2" x 200 lg, 30мкм для диз.- HL
4	1	140 804 756	Кольцо круглого сечения 52 x 2,5
5	1	140 804 666	Пропорциональный клапан
6	1	140 804 815	Катушка для пропорцион. клапана
7	1	140 759 962	Колено для C+Meter и Ecometer
8	1	140 758 926	Кольцо круглого сечения 30 x 3,5
9	1	140 727 816	Кольцо круглого сечения 22 x 2,5
10			Измерительные блоки:
a	1	140 593 972	Ecometer, табличка слева, заводская проверка
б	1	140 648 845	C+Meter, заводская проверка
11	1	140 687 086	Кольцо круглого сечения 40 x 3,5
12	1	140 620 186	Обратный клапан
13	1	140 777 002	Импульсный датчик

