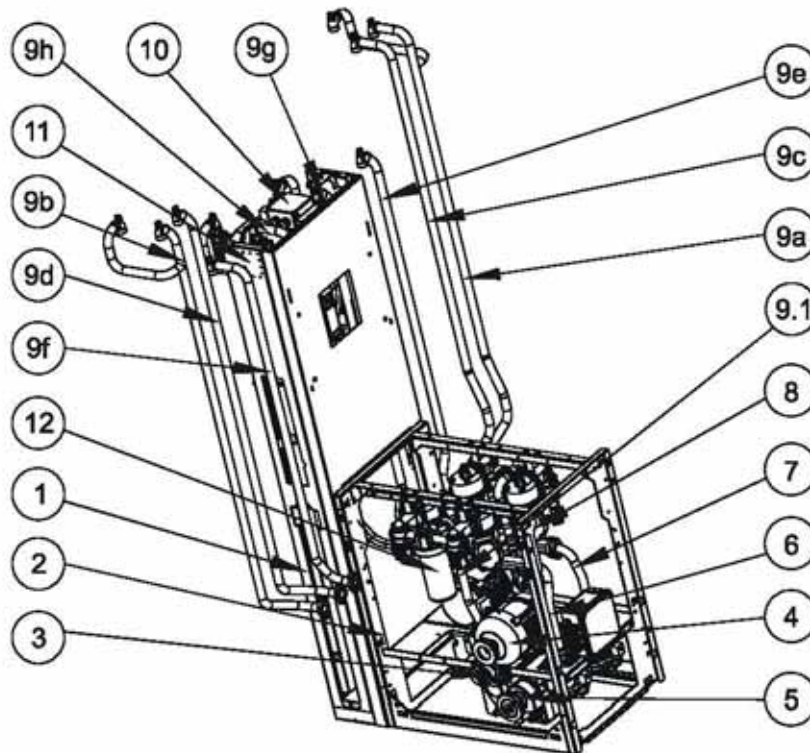


SK 700 UHF 120/40

Общий вид



Поз.	Шт.	Артикул-№	Описание	Поз.	Шт.	Артикул-№	Описание
1			Шланговая стойка, в сборе	9			Трубопроводы, OR и MR версия:
a	1	140 766 840	Высококачественная сталь, MR	9	1	140 832 781	Труба Blackmer >> Измерит.
b	1	140 771 257	Порошковое покрытие, одноцв., MR	a	1	140 833 302	RHS для LHS 120/40 OR
c	1	140 771 267	Порошковое покрытие, двухцв., MR	b	1	140 833 282	LHS для RHS 120/40 OR
d	1	140 756 541	Высококачественная сталь, OR	c	1	140 833 262	RHS для LHS 120 OR
e	1	140 760 007	Порошковое покрытие, одноцв., OR	d	1	140 833 242	LHS для RHS 120 OR
f	1	140 760 017	Порошковое покрытие, двухцв., OR	e	1	140 833 342	RHS для LHS 120 MR
2	1	140 832 151	Модуль гидравлики 800 мм д. UHF	f	1	140 833 322	LHS для RHS 120 MR
3	1	140 480 974	Натяжное устройство для ремня	g	1	140 833 222	RHS для LHS 120/40 MR
4	1	140 756 102	Трехф. двигатель 1,5 кВт, 400В 3~50 Гц, ремен. шкив и держатель	h	1	140 833 202	LHS для RHS 120/40 MR
4.1	1	140 446 036	Клин. ремень 13x700 д. двиг. 1,5 кВт	10	1	140 782 533	Клемм. коробка с держ. для UHF
5	1	140 759 702	Насосный блок GDP 120 с ремен. шкивом и креплением	11	1	140 769 073	Магн. клапан 1" с рез. соедин.
6	1	140 832 842	Труба 28x1,5 для сателлита LHS	12	1	140 635 126	Фильтроэлемент G 1 1/2" x 200 дл., 30мкм для дизеля UHF
7	1	140 832 872	Труба 28x1,5 для сателлита RHS				(По запросу возможно для биодизеля)
7.1	1	140 781 923	Фланец Ду20, глухой д. сателлита	☀			Запр. вентили и запрю шланги:
8			Измерит. блок UHF, 120 л/мин:	a	1	140 598 866	ZVA 3.0 T для дизеля (DK)
a	1	140 807 857	Правое исполнение	b	1	140 627 926	ZVA 25.3 для DK
b	1	140 807 847	Левое исполнение	c	1	140 653 756	ZVA 3.0 T для DK, LT исполнение
				a	1	140 773 886	Slimline LT 21 x 5,90м KS 21 DK
							черный, MR
				b	1	140 773 896	Slimline 21 x 5,90м KS 21 биодизель
							черный, MR
				d	1	140 773 926	Slimline LT 21 x 3,40м KS 21 DK
							черный
				e	1	140 773 946	Slimline 21 x 3,40м KS 21 биодизель
							черный