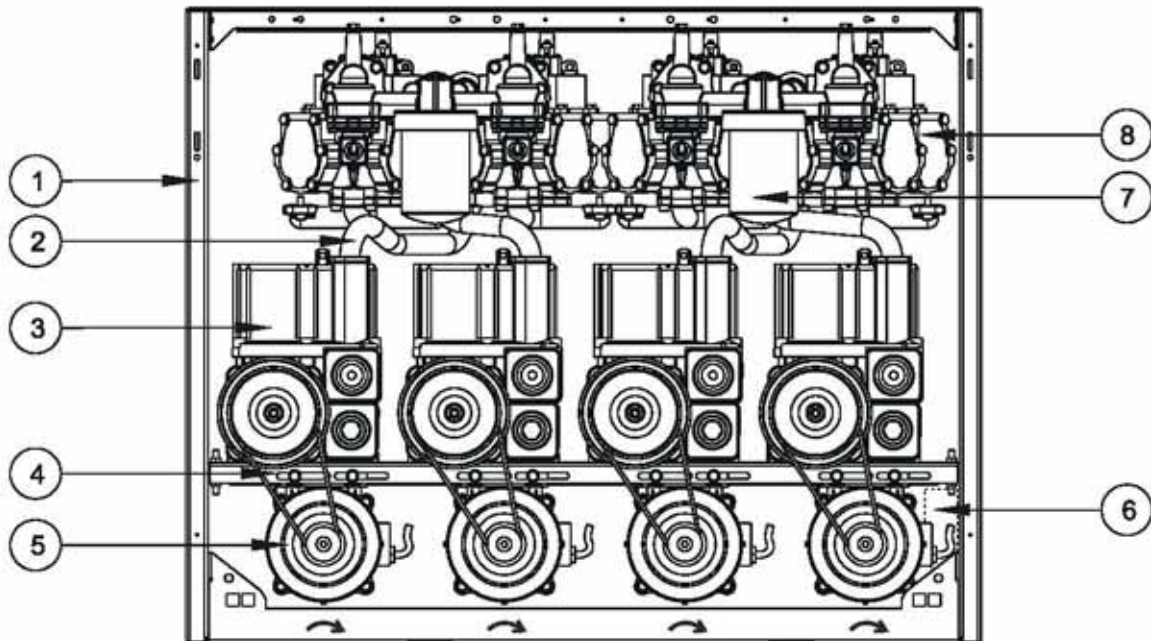


SK 700 8/4/8 с C+Meter и GPU (Global Pumping Unit)

Гидравлика



Поз.	Шт.	Артикул-№	Описание	Поз.	Шт.	Артикул-№	Описание
1			Каркас для гидравлики, в сборе:	b	1	140 632 746	G 1 1/2" x 140 lg, 30мкм для дизеля
a	1	140 826 981	Модули гидравлики 800 мм для 4/2/4	c	1	140 635 126	G 1 1/2" x 200 lg, 30мкм для диз.- HL
b	1	140 821 641	Модули гидравлики 935 мм для 6/3/6	8	1		С+Meter с Пропорциональный клапан:
c	1	140 816 261	Модули гидравлики 1120 мм для 8/4/8	a	1	140 804 697	Обе стороны
2			Труба 28x1,5 –GPU-90 >> C-Meter:	b	1	140 804 707	Односторон. слева
a	1	140 816 562	Труба для модуля 1	c	1	140 804 717	Односторон. Справа
b	1	140 816 802	Труба для модуля 2	8.1	1	140 778 625	С+Meter заводская проверка
c	1	140 816 832	Труба для модуля 3	☼	1	140 826 563	Фильтр, в сборе, Ду50
d	1	140 817 052	Труба для модуля 4	☼	1	140 823 333	Фильтроэлемент 70мкм
3	1	140 826 672	Насосный блок GPU-90 с ременным шкивом и креплением	☼			Боковая стенка, порошковое покрытие:
4			Клиновой ремень:	a	1	140 823 077	Одноцветная
a	1	140 764 586	13 x 760 для Двигат 0,75 кВт	b	1	140 823 087	Двухцветная
b	1	140 446 036	13 x 695 для Двигат 1,5 кВт	☼			Передняя/задняя стенка с цил. рычажным замком, порошковое покрытие:
5			Трехфазный двигатель с рем. шкивом и держателем:	a	1	140 826 862	Одноцветная, 800 мм для 4/2/4
a	1	140 827 862	Двигат. 0,75 кВт, 400В 3~, 50Гц Ex	b	1	140 826 857	Двухцветная, 800 мм для 4/2/4
b	1	140 827 872	Двигат. 1,5 кВт, 400В 3~, 50Гц Ex	c	1	140 823 017	Одноцветная, 935 мм для 6/3/6
6			Клеммная коробка с держателем, Вариант:	d	1	140 823 027	Двухцветная, 935 мм для 6/3/6
a	1	140 809 105	Для SK700 с 1, 2, 3 или 5 типы	e	1	140 822 982	Одноцветная, 1120 мм для 8/4/8
b	1	140 825 385	Для SK 700 с 4 типы	f	1	140 822 992	Двухцветная, 1120 мм для 8/4/8
7			Фильтроэлемент д. диз. и бенз.: (По запросу для биодизеля)				☼ (Передняя/задняя стенки, боковые стенки и фильтр на чертеже не изображены)
a	1	140 593 564	G 1 1/2" x 140 lg, 10мкм для бензина				