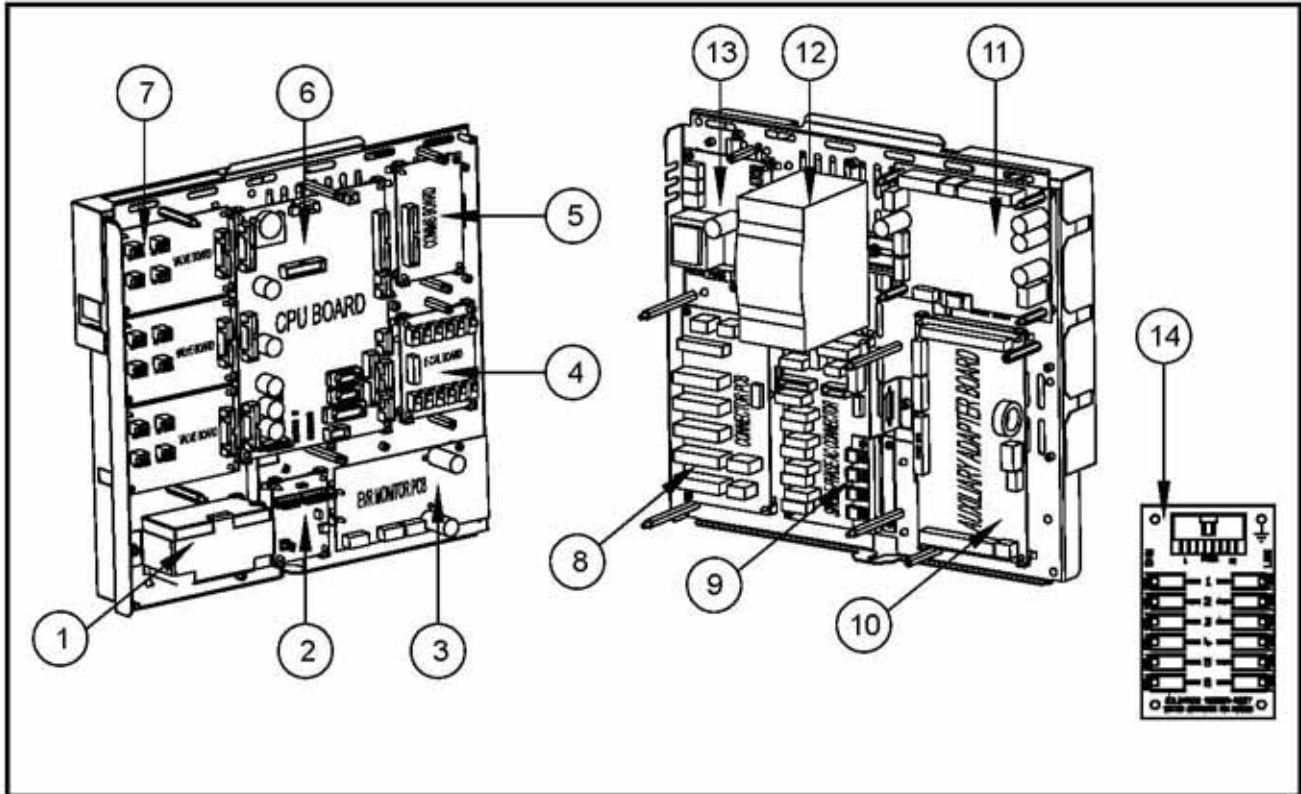


SK 700-2

Система вычислителя Sandpiper со всеми электрокомпонентами



Поз.	Шт.	Артикул-№	Описание	Поз.	Шт.	Артикул-№	Описание
1	1	140 859 933	Аккумуляторный блок, в сборе, 12В/1,3Ач	13	1	140 836 116	IS Interface Board
2	1	140 836 136	Battery Backup Board	14	1	140 863 806	Switch Connector PCA
3	1	140 872 676	Vapour Monitoring Controller				
4	1	140 876 465	Ecal Board				
5			Интерфейсы для передачи данных:				
a	1	140 770 966	IFSF Board				
b	1	140 786 075	ER3 Interface				
c	1	140 822 846	ATCL Interface				
6	1	140 876 475	CPU Board				
7	1	140 836 076	Proportional Drive Valve Board				
8	1	140 836 086	STP AC Switching Board, 3 phase				
9	1	140 836 156	Motor AC Switching Board, single phase				
10	1	140 808 026	Auxiliary Adapter Board				
11	1	140 781 276	VRC 390/2				
12	1	140 810 856	Имп. источник питания, 24В/100Вт				