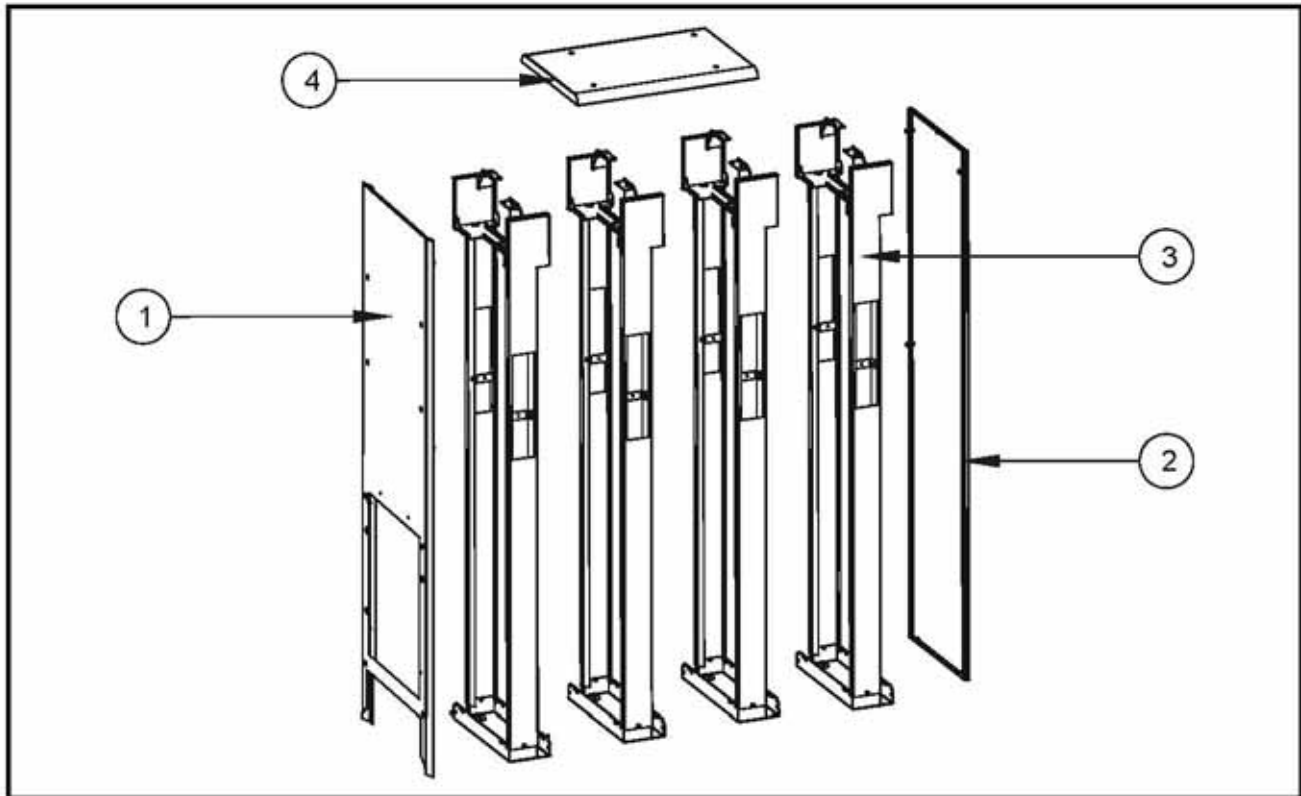


SK 700-2

Шланговая стойка без возврата шланга



Поз.	Шт.	Артикул-№	Описание	Поз.	Шт.	Артикул-№	Описание
1			Распорный профиль, в сборе:				
a	1	140 864 001	Высококачественная сталь	☼			Трубы 22х 1,5 на „Стороне левой руки“ (LHS) ТРК
б	1	140 864 201	Порошковое покрытие, одноцветное	a	1	140 864 472	Труба для модуля 1
2			Боковая стенка для шлан. стойки:	б	1	140 864 482	Труба для модуля 2
a	1	140 756 792	Высококачественная сталь	в	1	140 864 492	Труба для модуля 3
б	1	140 759 887	Порошковое покрытие, одноцветное	г	1	140 864 502	Труба для модуля 4
3			Шланговая стойка, в сборе:				Трубы 22х 1,5 на „Стороне правой руки“ (RHS) ТРК
a	1	140 756 541	Высококачественная сталь	a	1	140 864 512	Труба для модуля 1
б	1	140 760 007	Порошковое покрытие, одноцветное	б	1	140 864 522	Труба для модуля 2
в	1	140 760 017	Порошковое покрытие, двухцветное	в	1	140 864 532	Труба для модуля 3
4			Крышки для шланговой стойки, в сборе, с креплением, высококачественная сталь:	г	1	140 864 452	Труба для модуля 4
a	1	140 774 363	Крышка 233 мм для 1 шл. стойки	☼			<i>(Трубопроводы не изображены на чертеже!)</i>
б	1	140 774 343	Крышка 398 мм для 2 шл. стоек				
в	1	140 759 533	Крышка 565 мм для 3 шл. стоек				
г	1	140 757 653	Крышка 730 мм для 4 шл. стоек				
			Крышки для шланговой стойки, в сборе, с креплением, порошковое покрытие:				
a	1	140 774 173	Крышка 233 мм для 1 шл. стойки				
б	1	140 774 143	Крышка 398 мм для 2 шл. стоек				
в	1	140 759 957	Крышка 565 мм для 3 шл. стоек				
г	1	140 759 937	Крышка 730 мм для 4 шл. стоек				