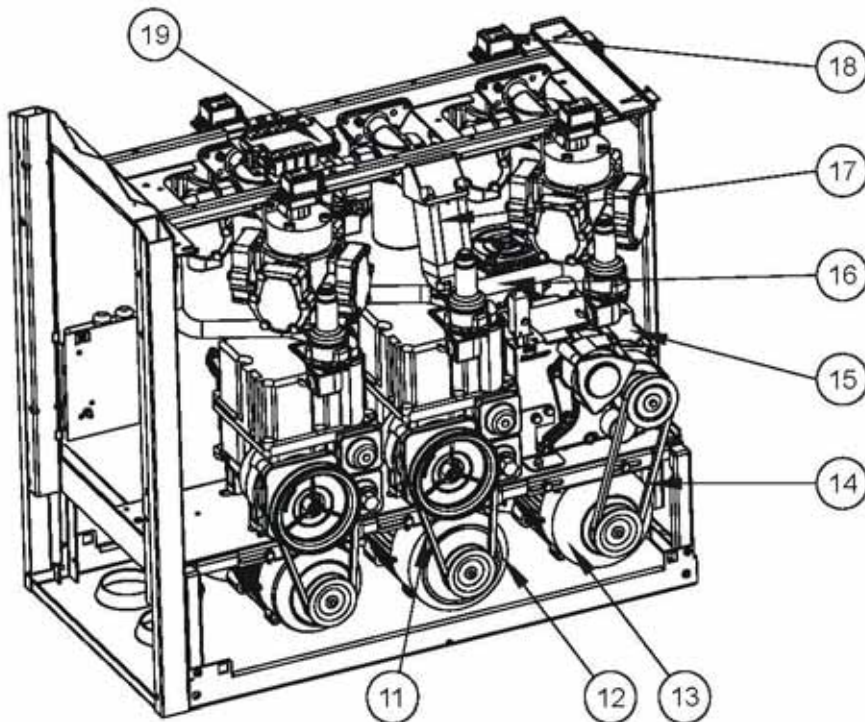


## SK 700-2

### Гидравлика



Поз.	Шт.	Артикул-№	Описание	Поз.	Шт.	Артикул-№	Описание
11	1	140 849 756	Клиновой ремень 13 x 700 для двигателя перемен. тока 0,75кВт	18	1	140 885 265	Импульсный датчик, в сборе, с крепежным материалом проверка
12	1	140 863 152	Двигатель пер. тока 230В/0,75кВт с рем. шкивом и несущ. конструкц.	19	1	140 872 785	IS ход Board
12.1	1	140 863 305	Трехфазн. двигат. 230В/0,75кВт с рем. шкивом и несущ. конструкц.				
13	1	140 863 132	Трехфазн. двигат. 440В/1,5кВт с рем. шкивом и несущ. конструкц.				
14	1	140 599 446	Клиновой ремень 13 x 686 для трехфазн. двигателей 0,75кВт и 1,5кВт				
15	1	140 864 872	Насосный блок Blackmer GDP-140 с ременным шкивом и крепежным материалом				
15.1	1	140 757 776	Насосный блок Blackmer GDP-140				
15.2	1	140 777 425	Насосный блок Blackmer GDP-140 – замена				
16	1	140 864 641	Труба 28x1,5 – Blackmer >>Измерительный блок				
17			<b>Ecometer:</b>				
а	1	140 873 705	Ecometer, предварит. проверен				
б	1	140 873 725	Ecometer, предв. проверен, замена				