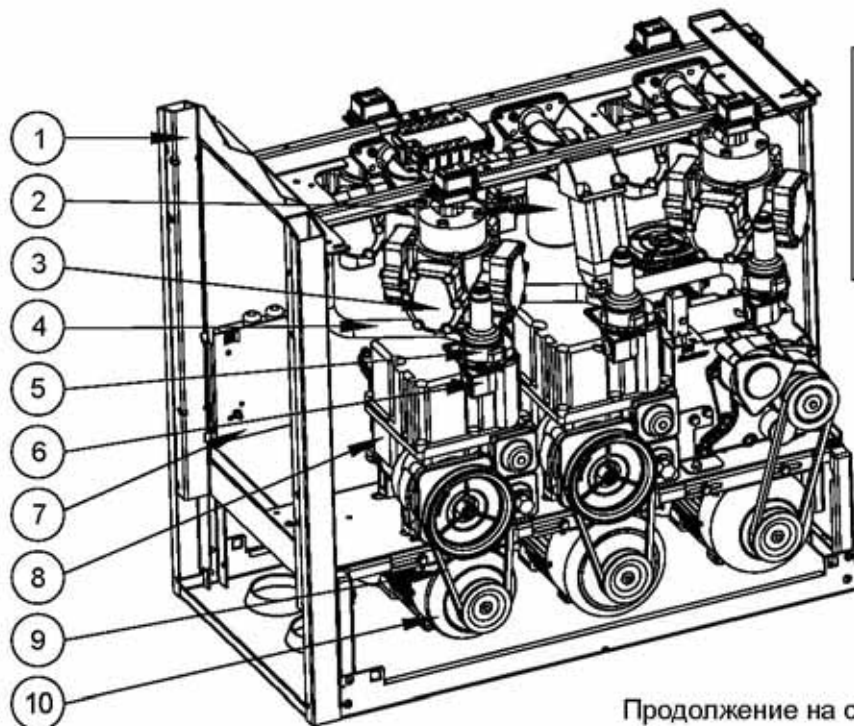


## SK 700-2

### Гидравлика



Изображение самых различных компонентов в одном модуле служит только для информации и не представляет действительную конфигурацию топливораздаточной колонки!

Продолжение на следующей странице

Поз.	Шт.	Артикул-№	Описание	Поз.	Шт.	Артикул-№	Описание
1			<b>Каркас для модуля гидравлики:</b>	8.1	1	140 869 735	Насосный блок GPU 90 с ременным шкивом - замена
а	1	140 861 141	Модуль гидравлики для 4/2/4	9	1	140 599 446	Клиновой ремень 13 x 686 для трехфазных электродвигателей 0,75кВт и 1,5кВт
б	1	140 861 151	Модуль гидравлики для 6/3/6	10	1	140 863 102	Трехфазный электродвигатель 400В/0,75 кВт с ременным шкивом и несущей конструкцией
в	1	140 861 161	Модуль гидравлики для 8/4/8				
2			<b>Фильтроэлемент для дизеля и бензина:</b> (По запросу для биодизеля)				
а	1	140 593 564	G 1 ½" x 140 дл, 10мкм - бензин				
б	1	140 632 746	G 1 ½" x 140 дл, 30мкм - дизель				
в	1	140 635 126	G 1 ½" x 200 дл, 30мкм -дизель – HL				
г	1	140 659 893	Фильтр – крышка (Для применения без напорного фильтра) (Напорный фильтр можно приобрести как вариант в случае C+Meter!)				
3	1	140 778 635	C+Meter, заводская проверка				
4	1	140 864 392	Труба 28x1,5 – GPU >> Изм. блок				
5	1	140 863 832	Пропорциональный магнитный клапан, в сборе, однако без катушки				
6	1	140 867 046	Катушка 24 В для проп. клапана				
7	1	140 865 766	Клеммная коробка				
7.1	1	140 865 673	Держатель для клеммной коробки				
8	1	140 859 052	Насосный блок GPU 90 с ременным шкивом и копежным материалом				