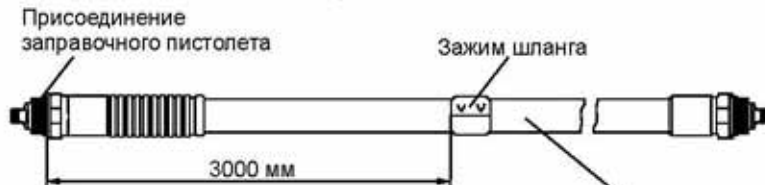


SK 700-2

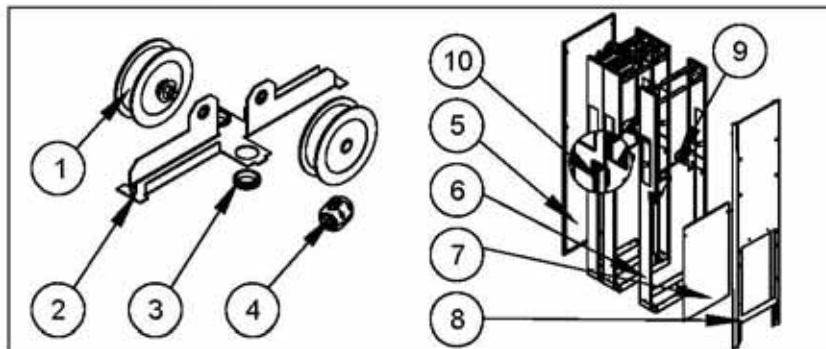
Шланговая стойка с возвратом шланга Cord Retract (CR)

Указание по монтажу зажима шланга



Внимание! Положение зажима шланга важно для действия возврата шланга.

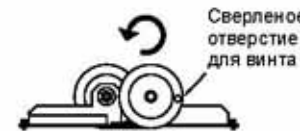
При монтаже зажима заправочный шланг тянуть прямо без скручиваний!



Указание по монтажу балансира



Кордель наматывать влево. Затем смонтировать балансир на траверсу.



Для необходимой предварительной затяжки три-четыре раза повернуть балансир с корделем против часовой стрелки и заблокировать балансир винтом.



Сейчас кордель можно соединить с зажимом шланга. Внимание! Затем снова удалить винт с балансира.

Поз. Шт. Артикул-№ Описание

1	1	140 854 156	Балансир с корделем
1.1	1	140 855 876	Кордель для балансира
2	1	140 862 332	Держатель для возврата
3	1	140 856 976	Прходная втулка
4	1	140 836 492	Шланговый зажим, в сборе
5	1	140 840 872	Наружная стенка шланговой стойки, порошковое покрытие
5.1	1	140 848 622	Наружная стенка, высокок. сталь
6	1	140 862 362	Стойка, в сборе, порошковое покрытие
6.1	1	140 862 372	Стойка, в сборе, высокок. сталь
7	1	140 842 362	Разделяющая пластина с крепежным материалом
8	1	140 864 041	Распорный профиль 50, в сборе, высококачественная сталь
8.1	1	140 864 301	Распорный профиль, пор. покр.
9	1	140 840 802	Направляющий ролик шланга
10	1	140 862 413	Узел защиты краев (Для стоек с порошковым покрытием)

Поз. Шт. Артикул-№ Описание

☼			Трубы 22x 1,5 на „Стороне левой руки“ (LHS) ТРК
а	1	140 864 372	Труба для модуля 1
б	1	140 864 402	Труба для модуля 2
в	1	140 864 412	Труба для модуля 3
г	1	140 864 422	Труба для модуля 4
			Трубы 22x 1,5 на „Стороне правой руки“ (RHS) ТРК
а	1	140 864 432	Труба для модуля 1
б	1	140 864 442	Труба для модуля 2
в	1	140 864 452	Труба для модуля 3
г	1	140 864 462	Труба для модуля 4

☼ (Трубопроводы не изображены на чертеже!)