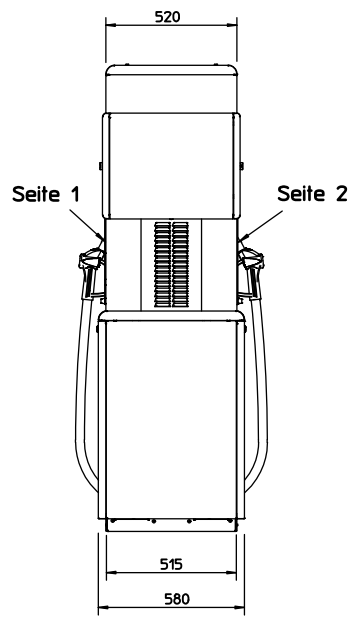
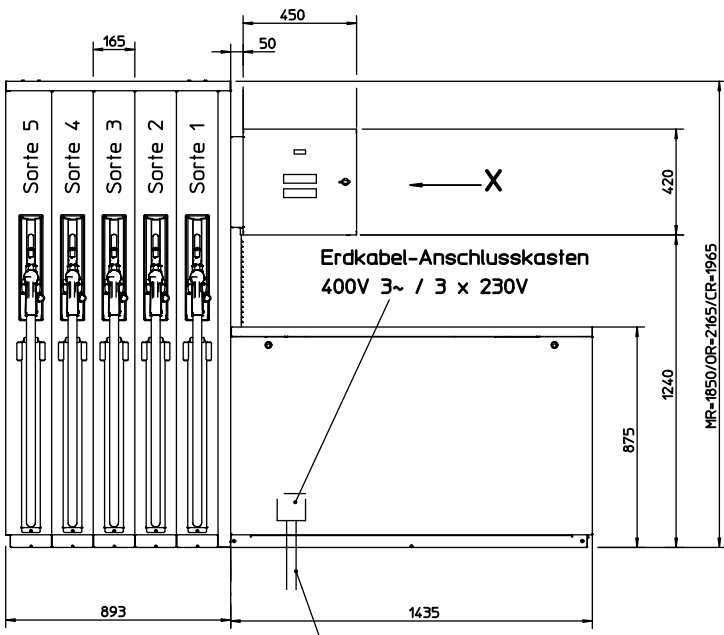
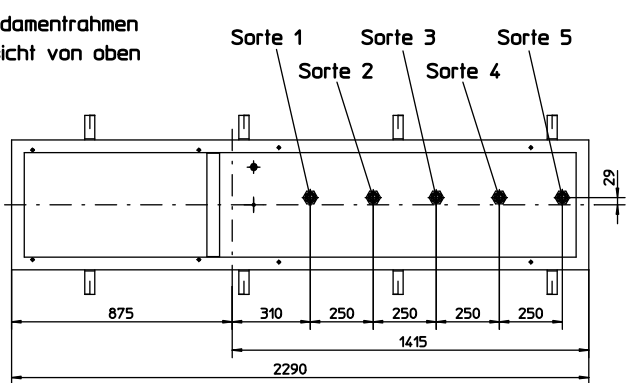
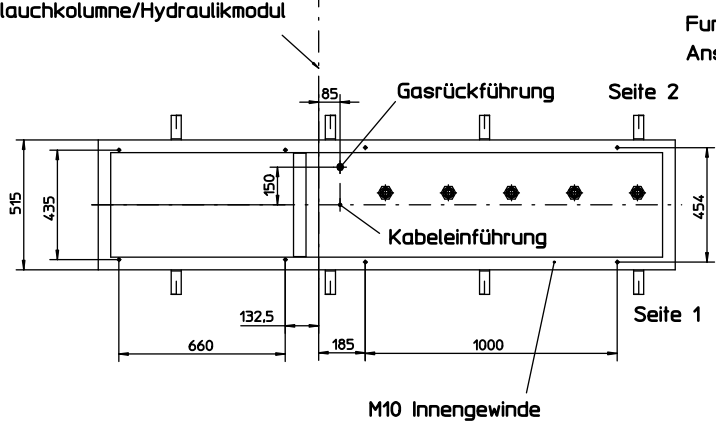


Ansicht X



Daten A-Y(ST)YE 8x0,75
 Druckpumpensteuerung NYY-J600BZ 7x1,5
 Rechnerelektronik + Gasrückführung NYY-J600BZ 7x1,5

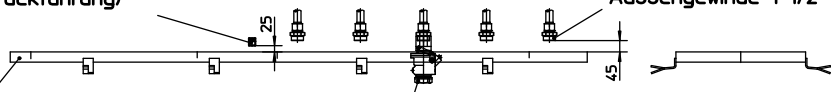
Trennlinie
 Schlauchkolumne/Hydraulikmodul



M10 Innengewinde

Isolierstück 3/4" Aussengewinde
 (für Gasrückführung)

Aussengewinde 1 1/2" NPT



Option: 5x Abreissventil: 140xxxxxx OPW 10 Plus
 140.953.191 Fundamentrahmen (nicht im Lieferumfang von GILBARCO enthalten)

Halter für Abreissventil = 140xxxxxx (optional)
 Nur in Verbindung mit Fundamentrahmen 140868492 einsetzbar.

Für die Lage der Rohrleitungs- und Erdkabel-Einführung sowie für die bauliche Durchbildung und Gründungstiefe des Fundaments sind die örtlichen Gegebenheiten zu berücksichtigen.

new material	new agent	existing
registration-obligated construction unit		
not registration-obligated construction unit		

Tag	Name	Ind.	Änd.-Nr.	Art der Änderung
Allgemein-Toleranzen DIN ISO 2768				
mittel				
Abt.	Gezeichnet	Geprüft	ME10	<input checked="" type="checkbox"/>
Tag	01.09.2010		INFO	<input type="checkbox"/>
Name	Hüster HG			
Maßstab	1:15			
Nr. der Pause				
Fundament-Anschlussplan				
SK700-2 - 10/0/10 DP				
Ausführung 2010				
A.-Nr.	Werkst.			
	Werkst.-Nr.			
	Ersatz für			
	Ersatz durch			
Urheberrechtsgesetz nach DIN34 beachten.				
Diese Zeichnung darf weder vervielfältigt, noch Dritten mitgeteilt, noch ohne unsere schriftliche Genehmigung anderweitig benutzt werden. Sie ist auf Verlangen jederzeit zurückzugeben.				
Artikel	140963573			