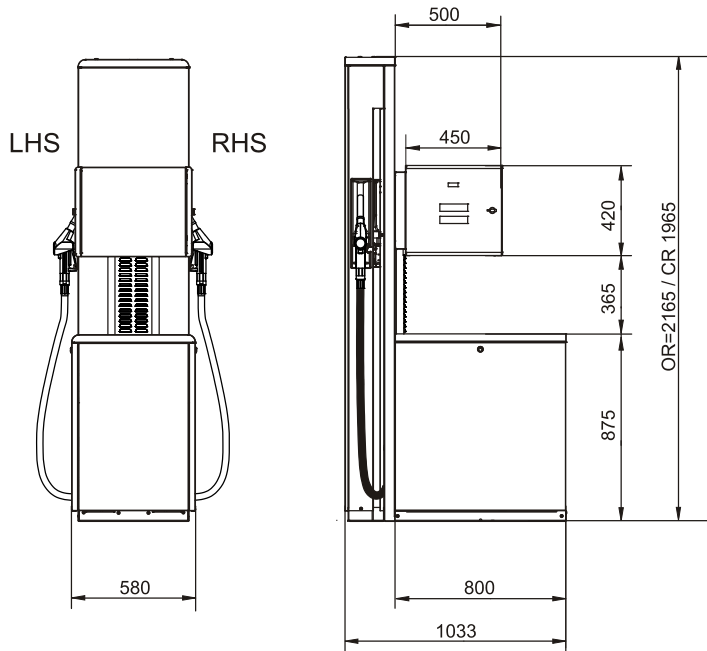


Посадочные размеры ТРК SK 700-II OR/CR 120-2

Габариты

1 продукт, Всасывающий или нагнетательный насос

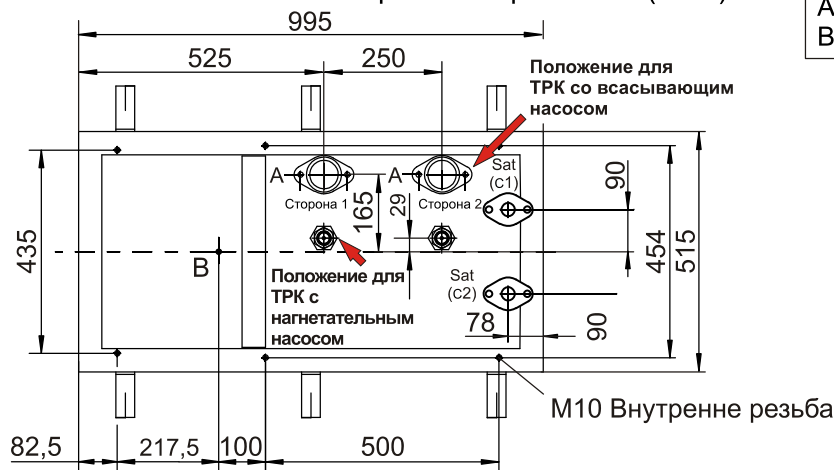


Все размеры
в миллиметрах

Вариант: Всасывающий патрубок-Kit
140 826 683 для GPU-90 и GPU-140

Схема соединений

Правая сторона ТРК (RHS)



Значение обозначений

A Продукт 1

B Соединительный кабель

Фундаментная рама
Арт.-№ 140 868 951

Левая сторона ТРК (LHS)

Также должны быть запланированы
трубопроводы для будущего монтажа
возврата газа.

Конфигурация модуля

Работа с всасывающим насосом

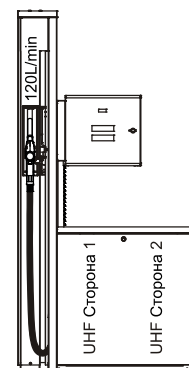
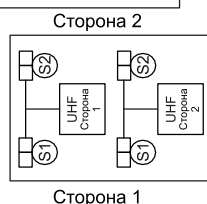
Двигатели, максимальное потребление тока
1-фазные варианты, 230В = не используемый
3-фазные варианты, 230В = 14,0 ампер
3-фазные варианты, 400В = 8,0 ампер

Электроника, максимальное потребление тока
Все варианты = 3,0 ампера

Работа с нагнетательным насосом

Возврат газа, максимальное потребление тока
3-фазный двигатель = 1,0 ампер
1-фазный двигатель = 3,0 ампера

Электроника, максимальное потребление тока
Все варианты = 3,0 ампера



LHS или Сторона 1



ООО «НЕФТЕПРОДУКТТЕХНИКА»

Россия, 119334, Москва, ул. Бардина, 6/30

Тел./факс: (495) 725-04-34

E-mail: inf@neftprod.msk.ru

www.neftprod.ru