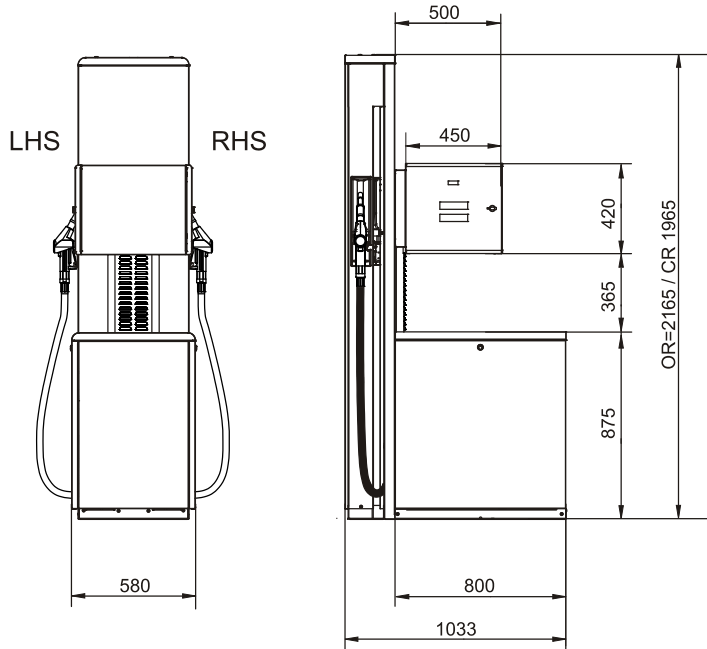


## Посадочные размеры ТРК SK 700-II OR/CR 2-1-2/2-0-2

### Габариты

1 продукт, 40 л/мин, Всасывающий или нагнетательный насос  
С возвратом газа и предвыбором

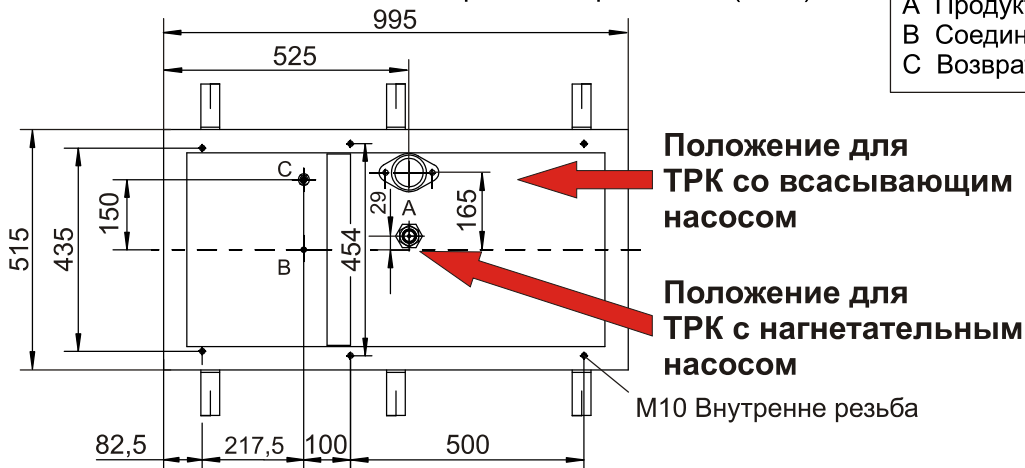


Все размеры  
в миллиметрах

Вариант: Всасывающий патрубков-Kit  
140 826 683 для GPU-90 и GPU-140

### Схема соединений

Правая сторона ТРК (RHS)



Значение обозначений

- A Продукт 1
- B Соединительный кабель
- C Возврат газа

Положение для  
ТРК со всасывающим  
насосом

Положение для  
ТРК с нагнетательным  
насосом

M10 Внутренне резьба

Фундаментная рама  
Арт.-№ 140 868 951

Левая сторона ТРК (LHS)

Также должны быть запланированы  
трубопроводы для будущего монтажа  
возврата газа.

### Конфигурация модуля

#### Работа с всасывающим насосом

Двигатели, максимальное потребление тока  
1-фазные варианты, 230В = 12,5 ампер  
3-фазные варианты, 230В = 10,5 ампер  
3-фазные варианты, 400В = 6,0 ампер

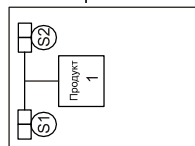
Электроника, максимальное потребление тока  
Все варианты = 3,0 ампера

#### Работа с нагнетательным насосом

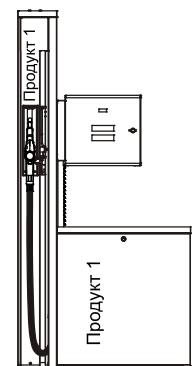
Возврат газа, максимальное потребление тока  
3-фазный двигатель = 1,0 ампер  
1-фазный двигатель = 3,0 ампера

Электроника, максимальное потребление тока  
Все варианты = 3,0 ампера

Сторона 2



Сторона 1



LHS или Сторона 1



ООО «НЕФТЕПРОДУКТТЕХНИКА»

Россия, 119334, Москва, ул. Бардина, 6/30

Тел./факс: (495) 725-04-34

Е-mail: [inf@neftprod.msk.ru](mailto:inf@neftprod.msk.ru)

[www.neftprod.ru](http://www.neftprod.ru)