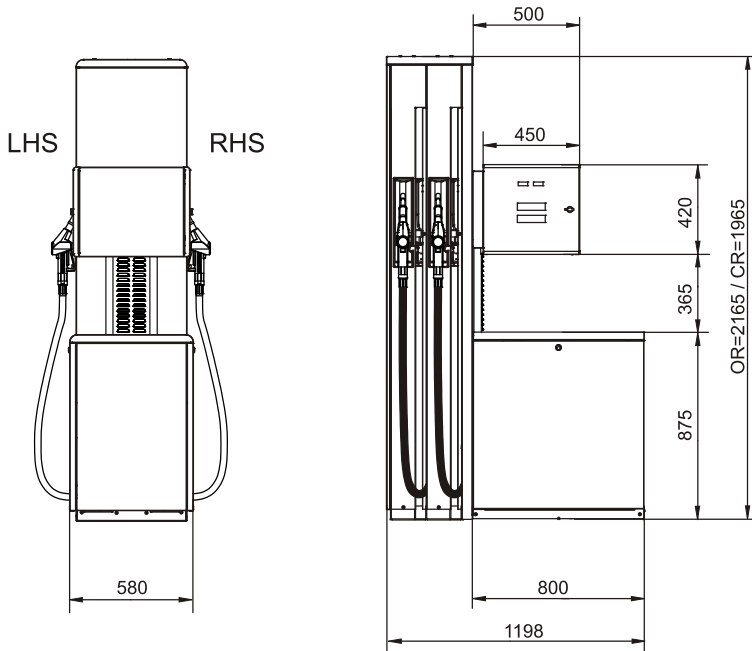


Посадочные размеры ТРК SK 700-II OR/CR 4-2-4/4-0-4

Габариты

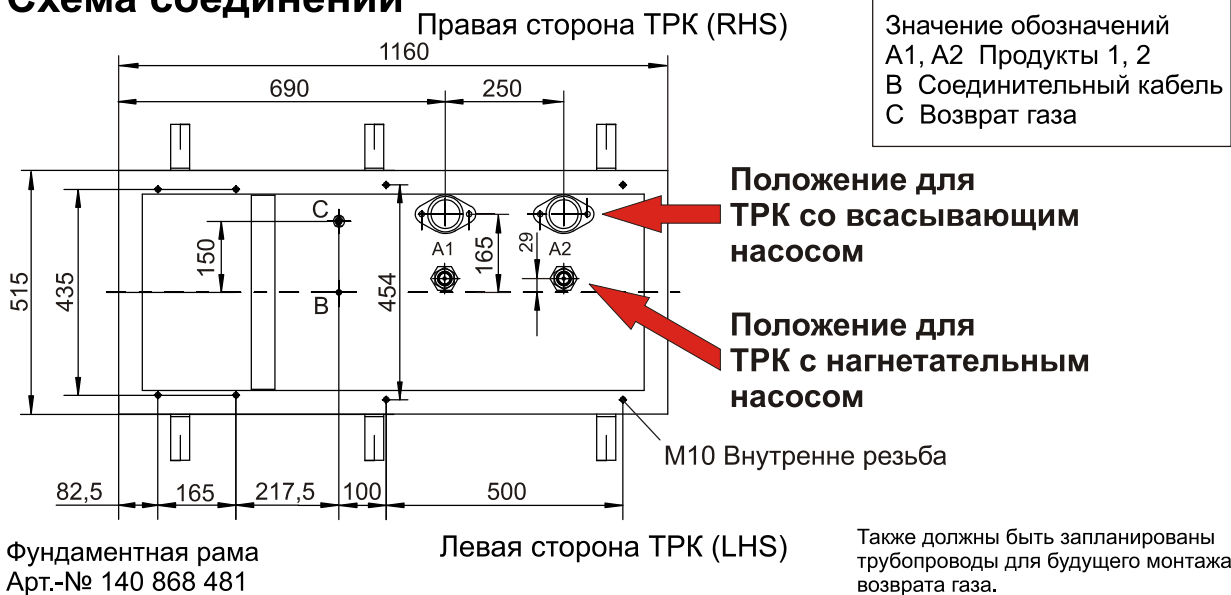
2 продукт, 40 л/мин, Всасывающий или нагнетательный насос
С возвратом газа и предвыбором



Все размеры
в миллиметрах

Вариант: Всасывающий патрубко-Kit
140 826 683 для GPU-90 и GPU-140

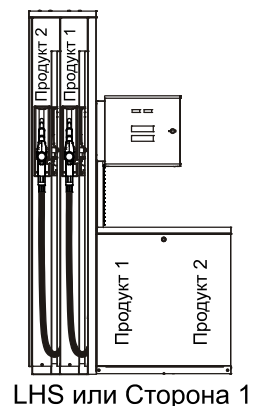
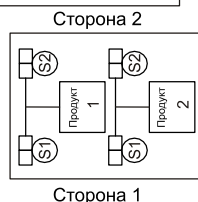
Схема соединений



Конфигурация модуля

Работа с всасывающим насосом
Двигатели, максимальное потребление тока
1-фазные варианты, 230В = 12,5 ампер
3-фазные варианты, 230В = 10,5 ампер
3-фазные варианты, 400В = 6,0 ампер
Электроника, максимальное потребление тока
Все варианты = 3,0 ампера

Работа с нагнетательным насосом
Возврат газа, максимальное потребление тока
3-фазный двигатель = 1,0 ампер
1-фазный двигатель = 3,0 ампера
Электроника, максимальное потребление тока
Все варианты = 3,0 ампера



ООО «НЕФТЕПРОДУКТТЕХНИКА»

Россия, 119334, Москва, ул. Бардина, 6/30

Тел./факс: (495) 725-04-34

Е-mail: inf@neftprod.msk.ru

www.neftprod.ru