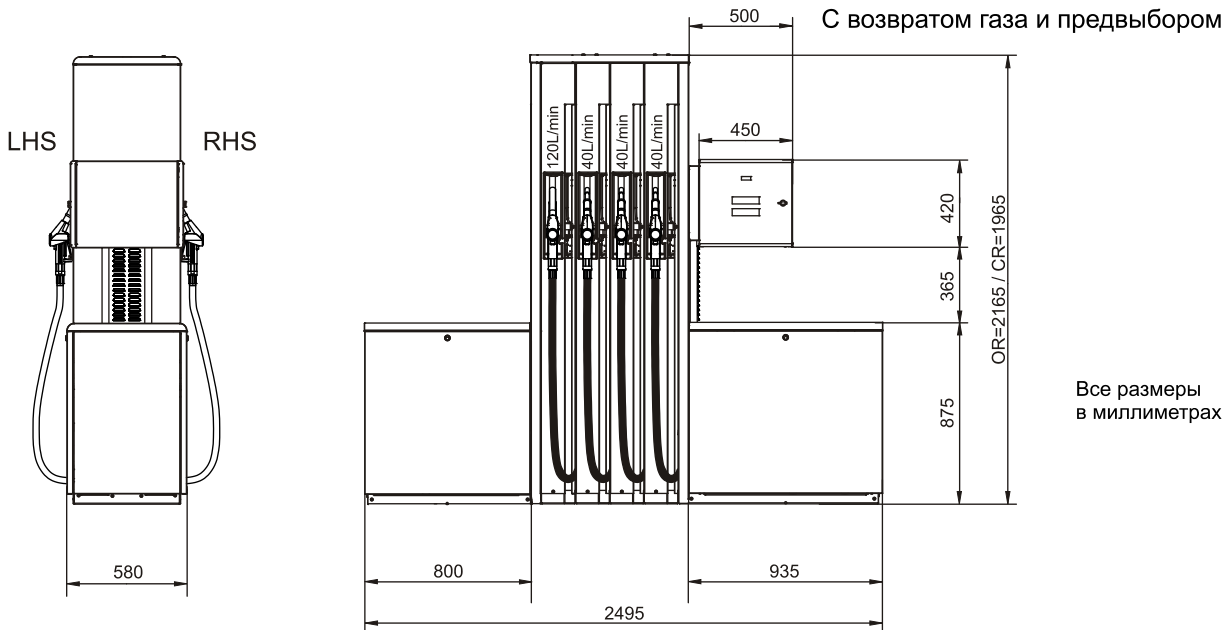


Посадочные размеры ТРК SK 700-II OR/CR 6-3-6/6-0-6 UHF 120-2

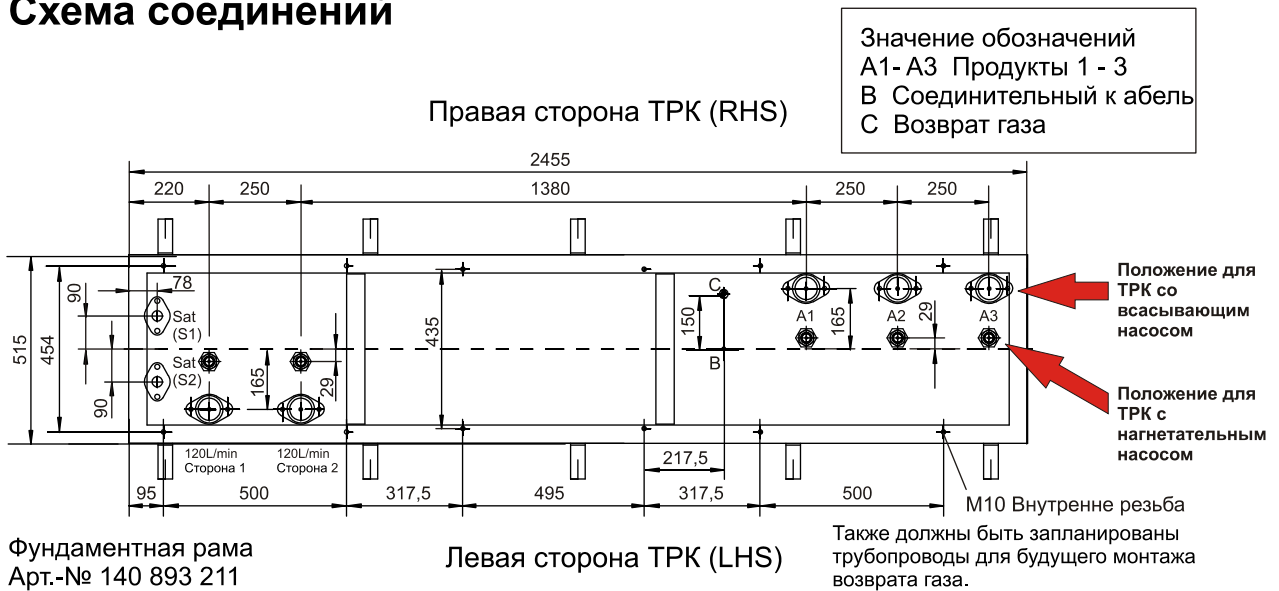
Габариты

3 продукт + UHF, Всасывающий или нагнетательный насос



Вариант: Всасывающий патрубок-Kit
140 826 683 для GPU-90 и GPU-140

Схема соединений



Фундаментная рама
Арт.-№ 140 893 211

Конфигурация модуля

Работа с всасывающим насосом

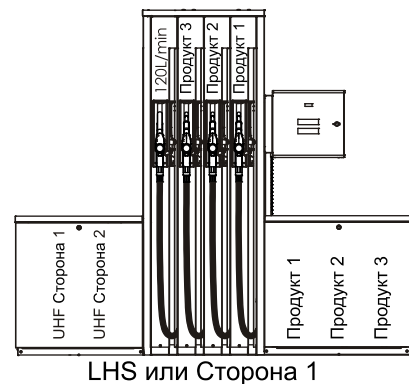
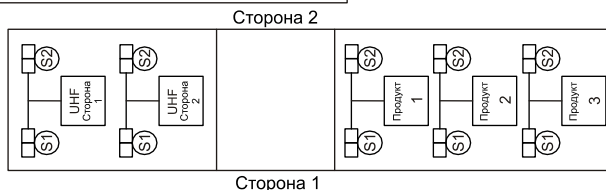
Двигатели, максимальное потребление тока
1-фазные варианты, 230В = не используемый
3-фазные варианты, 230В = 14,0 ампер
3-фазные варианты, 400В = 8,0 ампер

Электроника, максимальное потребление тока
Все варианты = 3,0 ампера

Работа с нагнетательным насосом

Возрат газа, максимальное потребление тока
3-фазный двигатель = 1,0 ампер
1-фазный двигатель = 3,0 ампера

Электроника, максимальное потребление тока
Все варианты = 3,0 ампера



ООО «НЕФТЕПРОДУКТТЕХНИКА»

Россия, 119334, Москва, ул. Бардина, 6/30

Тел./факс: (495) 725-04-34

Е-mail: inf@neftprod.msk.ru

www.neftprod.ru