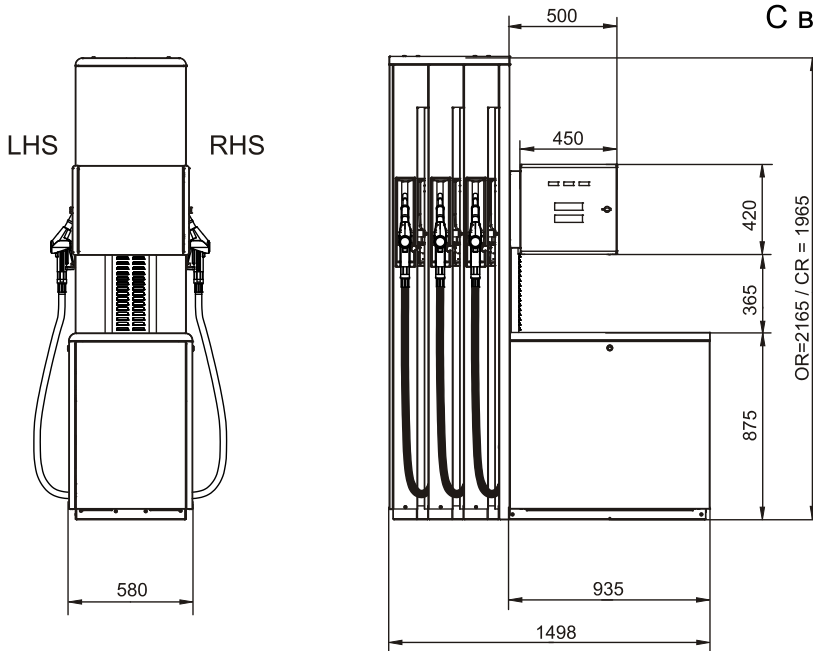


Посадочные размеры ТРК SK 700-II OR/CR 6-3-6/0-6

Габариты

3 продукт, 40 л/мин, Всасывающий или нагнетательный насос

С возвратом газа и предвыбором

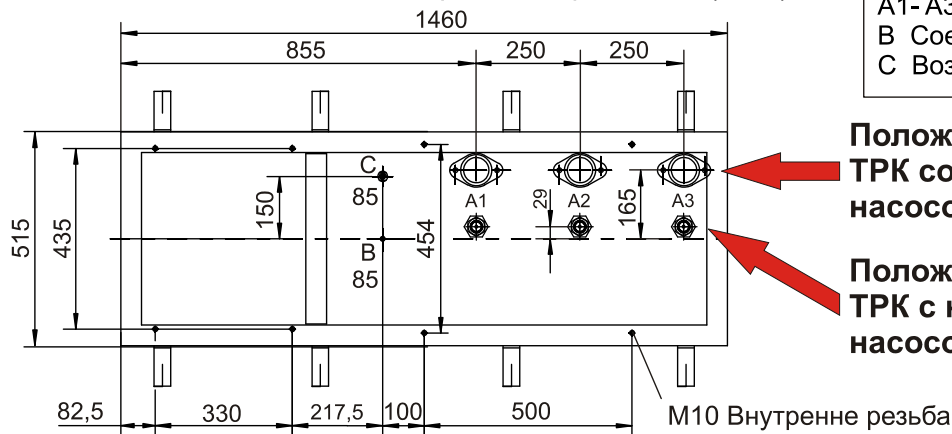


Все размеры
в миллиметрах

Вариант: Всасывающий патрубков-Kit
140 826 683 для GPU-90 и GPU-140

Схема соединений

Правая сторона ТРК (RHS)



Значение обозначений
A1- A3 Продукты 1, 2, 3
B Соединительный кабель
C Возврат газа

Положение для
ТРК со всасывающим
насосом

Положение для
ТРК с нагнетательным
насосом

Левая сторона ТРК (LHS)

Фундаментная рама
Арт.-№ 140 865 831

Также должны быть запланированы
трубопроводы для будущего монтажа
возврата газа.

Конфигурация модуля

Работа с всасывающим насосом

Двигатели, максимальное потребление тока
1-фазные варианты, 230В = 12,5 ампер
3-фазные варианты, 230В = 10,5 ампер
3-фазные варианты, 400В = 6,0 ампер

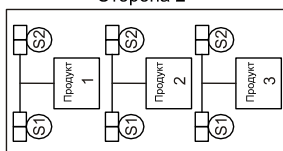
Электроника, максимальное потребление тока
Все варианты = 3,0 ампера

Работа с нагнетательным насосом

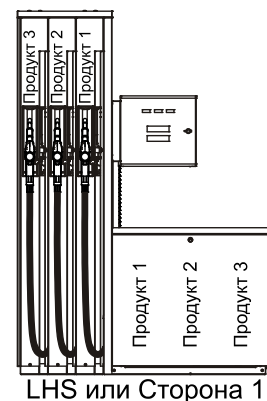
Возврат газа, максимальное потребление тока
3-фазный двигатель = 1,0 ампер
1-фазный двигатель = 3,0 ампера

Электроника, максимальное потребление тока
Все варианты = 3,0 ампера

Сторона 2



Сторона 1



LHS или Сторона 1



ООО «НЕФТЕПРОДУКТТЕХНИКА»

Россия, 119334, Москва, ул. Бардина, 6/30

Тел./факс: (495) 725-04-34

Е-mail: inf@neftprod.msk.ru

www.neftprod.ru