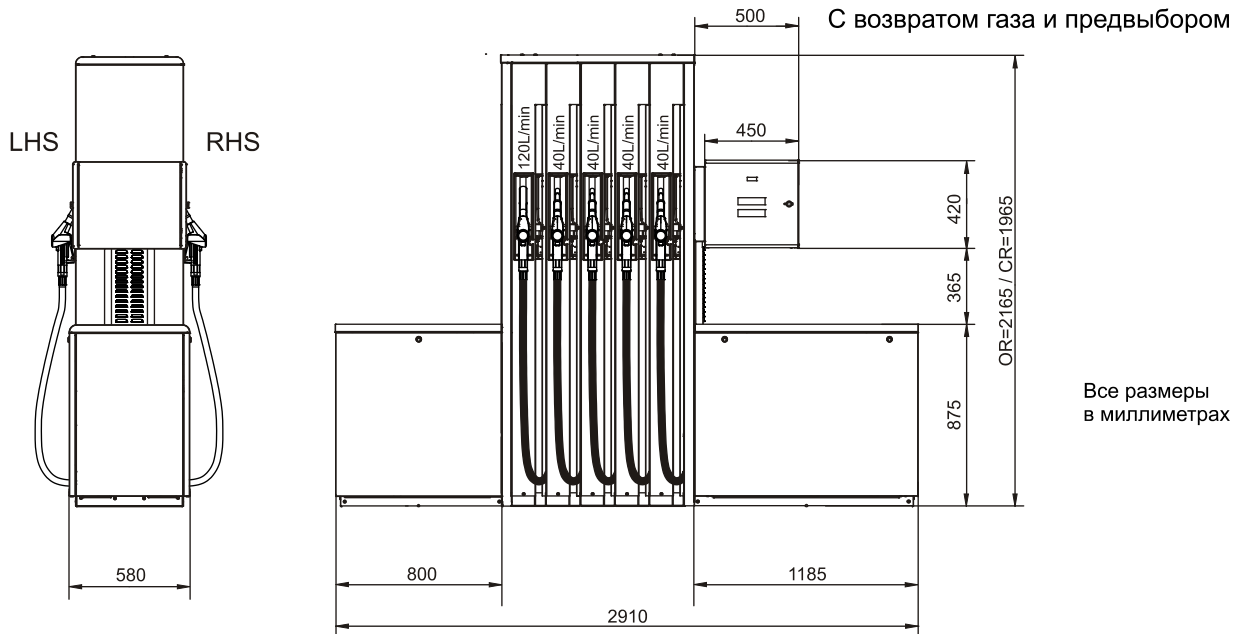


Посадочные размеры ТРК SK 700-II OR/CR 8-4-8/8-0-8 UHF 120-2

Габариты

4 продукт + UHF, Всасывающий или нагнетательный насос

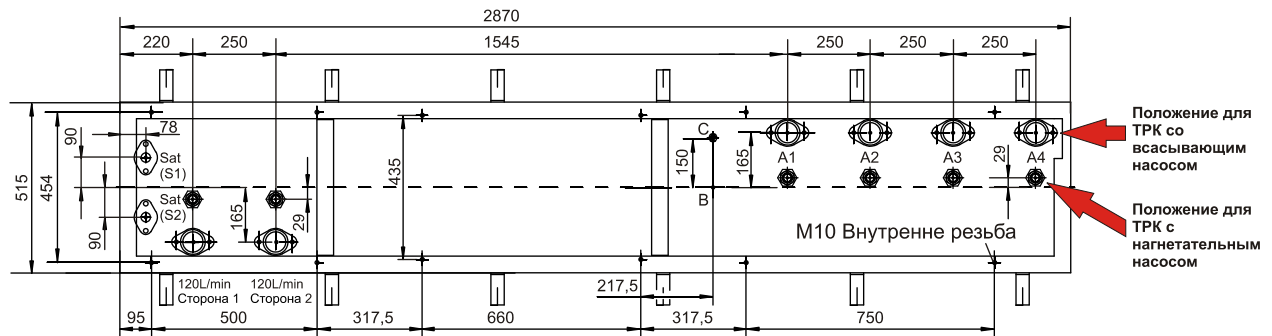


Вариант: Всасывающий патрубок-Kit
140 826 683 для GPU-90 и GPU-140

Схема соединений

Правая сторона ТРК (RHS)

Значение обозначений
A1- A4 Продукты 1 - 4
B Соединительный кабель
C Возврат газа



Фундаментная рама
Арт.-№ 140 893 231

Левая сторона ТРК (LHS)

Также должны быть запланированы трубопроводы для будущего монтажа возврата газа.

Конфигурация модуля

Работа с всасывающим насосом

Двигатели, максимальное потребление тока
1-фазные варианты, 230В = не используемый
3-фазные варианты, 230В = 14,0 ампер
3-фазные варианты, 400В = 8,0 ампер

Электроника, максимальное потребление тока
Все варианты = 3,0 ампера

Работа с нагнетательным насосом

Возврат газа, максимальное потребление тока
3-фазный двигатель = 1,0 ампер
1-фазный двигатель = 3,0 ампера

Электроника, максимальное потребление тока
Все варианты = 3,0 ампера

